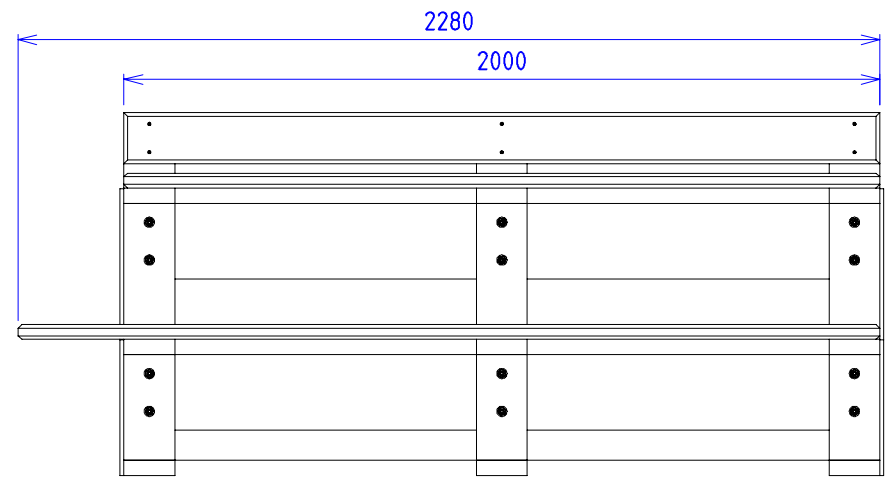
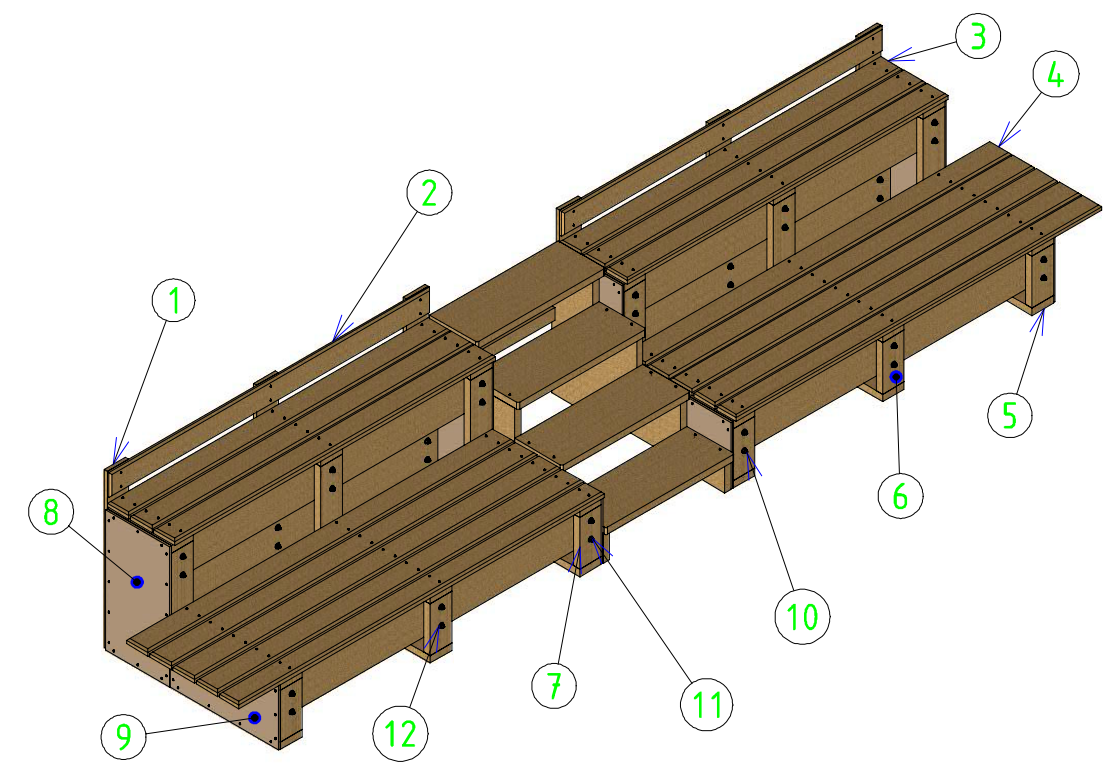


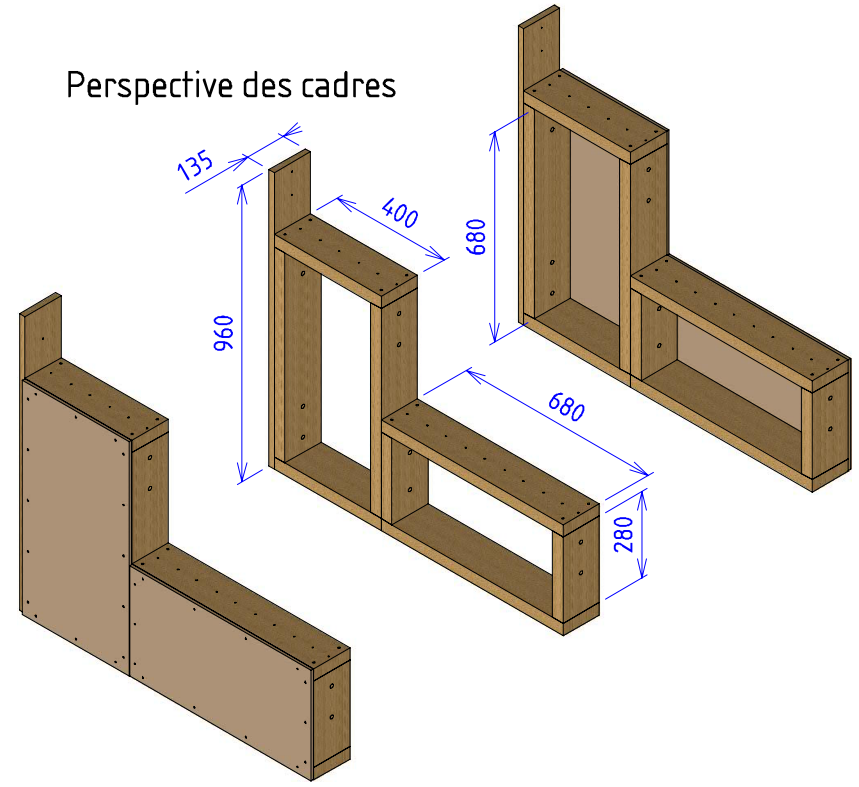
Vue de droite



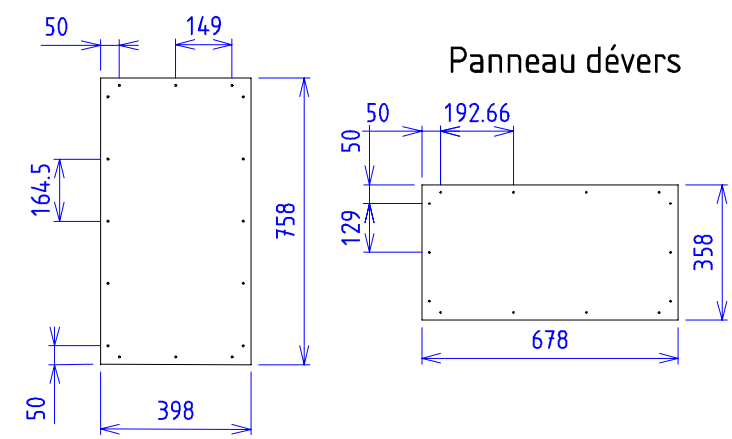
Vue de face



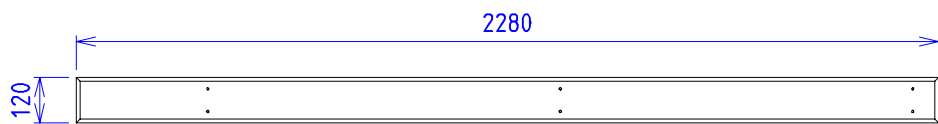
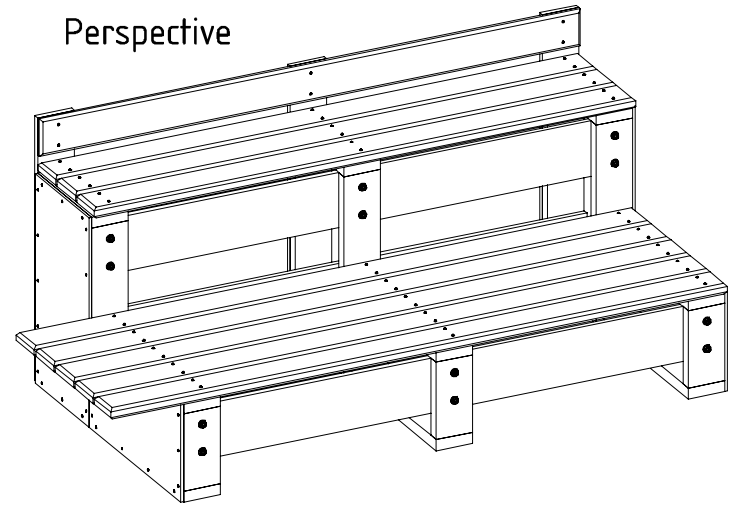
Perspective des cadres



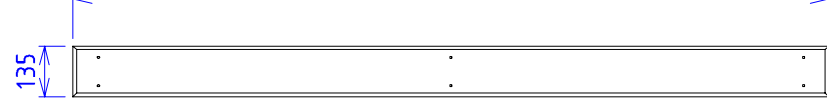
Panneau dévers



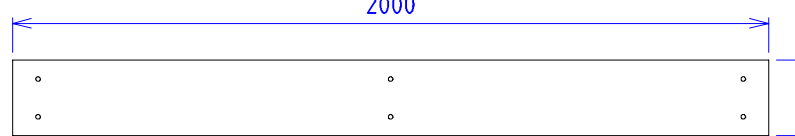
Perspective



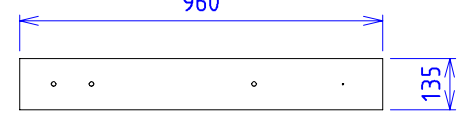
Lame d'assise



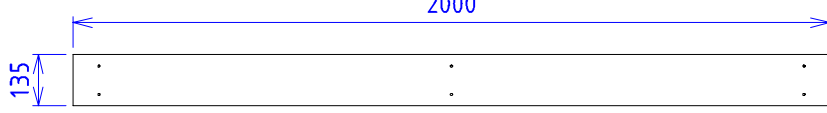
Barre d'écartement



Montant dossier



Traverse dossier



| tige filetée Inox L150 Ø10 | 54 | - | - | - | acier inoxydable | 10 |
|---------------------------------------|--------------|----------------|---------------|-----------------|------------------|--------|
| Vis à bois cruciforme D6 L120 | 96 | - | - | - | 420 HV | - |
| Vis à bois cruciforme D5 L70 | 96 | - | - | - | 420 HV | - |
| Vis à bois cruciforme D4 L40 | 124 | - | - | - | 420 HV | - |
| Vis à bois cruciforme D4 L35 | 12 | - | - | - | 420 HV | - |
| Rondelle large INOX diamètre int 10mm | 108 | 27 | 27 | 2.5 | acier inoxydable | 12 |
| Lame | 2 | 2000 | 130 | 40 | Sapin | - |
| Lame | 4 | 2000 | 135 | 40 | Sapin | 3 |
| Lame | 2 | 2280 | 120 | 40 | Sapin | - |
| Lame | 8 | 2280 | 135 | 40 | Sapin | 4 |
| Lames | 2 | - | - | - | Sapin | - |
| Ecrou Borgne déco INOX SIMPSON EHM10 | 108 | - | - | - | acier inoxydable | 11 |
| Traverse dossier | 2 | 2000 | 135 | 20 | Sapin | 2 |
| Barre d'écartement | 6 | 2000 | 200 | 20 | Sapin | - |
| Ecartement | 2 | - | - | - | Sapin | - |
| Traverse Ossature | 12 | 400 | 135 | 40 | Sapin | - |
| Traverse Ossature | 12 | 680 | 135 | 40 | Sapin | 5 |
| Panneau haut dévers | 4 | 758 | 398 | 10 | MDF | 8 |
| Panneau bas dévers | 4 | 678 | 358 | 10 | MDF | 9 |
| Montant dossier | 6 | 960 | 135 | 20 | Sapin | 1 |
| Montant Ossature | 12 | 280 | 135 | 40 | Sapin | 7 |
| Montant Ossature | 12 | 680 | 135 | 40 | Sapin | - |
| DÉSIGNATION | NOMBRE_TOTAL | LONGUEUR_FINIE | LARGEUR_FINIE | ÉPAISSEUR_FINIE | MATIÈRE | REPÈRE |

ÉCHELLE 0.05

Gradins-escalier

AUTEUR Gombert

DATE 29/09/2021

TopSolid 1MB TFB

A3 LP Arthur Rimbaud

00